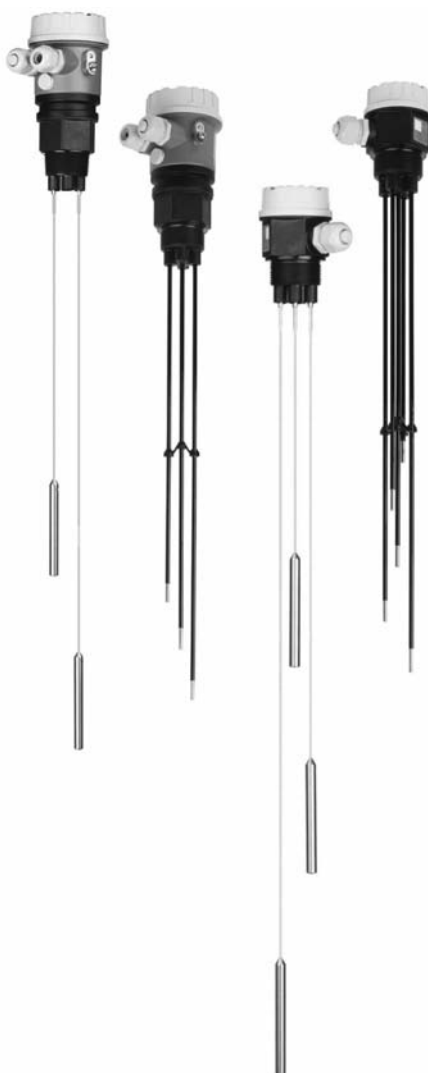


Обнаружение предельного уровня в жидких средах

Liquipoint T FTW 31, FTW 32

Датчик обнаружения предельного уровня по множественным точкам в проводящих жидкостях



Область применения

Зонды Liquipoint T используются для определения предельных уровней в проводящих жидкостях (10 мкСм/см). В зависимости от количества точек измерений (до 5 стержней или тросов) при существующем технологическом подключении могут быть реализованы такие задачи, как, например, защита от переполнения, защита от работы в отсутствие жидкости, управление насосами по двум точкам или обнаружение по множественным точкам.

Преимущества

- Обнаружение до пяти предельных уровней с помощью одного зонда
- Управление по двум точкам и дополнительное обнаружение максимального и минимального уровня
- Выбор стержневого или тросового зонда для оптимальной адаптации к конкретной области применения
- Гибкое инструментальное оснащение:
 - встроенная электроника, транзистор или выходные зажимы реле для 2 или 3 стержневых или тросовых зондов
 - для подключения к отдельному блоку питания преобразователя
- Калибровка не требуется; стандартная настройка для большинства проводящих жидкостей
- Отсутствие движущихся деталей в емкости:
 - продолжительный срок службы
 - надежная эксплуатация без износа или или засорения
- Свидетельство WHG
- Четыре диапазона измерений: 100 Ом, 1 кОм, 10 кОм, 100 кОм
- Рентабельный зонд для проводящих жидкостей
- Электроника для:
 - Выходного сигнала NAMUR
 - Выходного сигнала реле
 - Выходного сигнала транзистора

Endress + Hauser

The Power of Know How



Содержание

Назначение и состав системы	3	Сертификаты и свидетельства	23
Принцип измерений	3	Маркировка CE	23
Измерительная система	3	Защита от переполнения	23
Входные сигналы	5	Другие нормы и указания	23
Измеряемые параметры	5	Ех-сертификация	23
Диапазон измерений	5	Тип защиты	23
Входной сигнал	5	Информация о составе заказа	24
Выходные сигналы	5	Liquipoint FTW 31	24
Электроника FEW 52 (DC-PNP)	5	Liquipoint FTW 32	25
Электроника FEW 54 (реле)	6	Принадлежности	26
Электроника FEW 58 (NAMUR)	8	Liquipoint T	26
Контроль кабеля	8	Дополнительная документация	26
Источник питания	9	Руководство по эксплуатации	26
Электрподключение (электромонтажная схема)	9	Сертификаты	26
Кабельный ввод	13		
Спецификация кабелей	13		
Погрешность измерений встроенной электроники 14			
Стандартные рабочие условия	14		
Погрешность измерений	14		
Повторяемость	14		
Гистерезис	14		
Задержка при включении	14		
Влияние температуры окружающей среды	14		
Требования к монтажу	14		
Указания по монтажу	14		
Условия окружающей среды	17		
Диапазон температуры окружающей среды	17		
Температура при хранении	17		
Климатические условия	17		
Класс защиты	17		
Ударопрочность	17		
Вибростойкость (при мин. длине стержня)	17		
Электромагнитная совместимость (эмс)	17		
Рабочие условия	17		
Диапазон температуры среды	17		
Проводимость	17		
Диапазон давления среды	17		
Механическое исполнение	18		
Конструкция, габариты	18		
Масса	20		
Материал	20		
Готовые электроды	20		
Пользовательский интерфейс	22		
Кнопки управления	22		
Элементы дисплея	22		

Назначение и состав системы

Принцип измерения

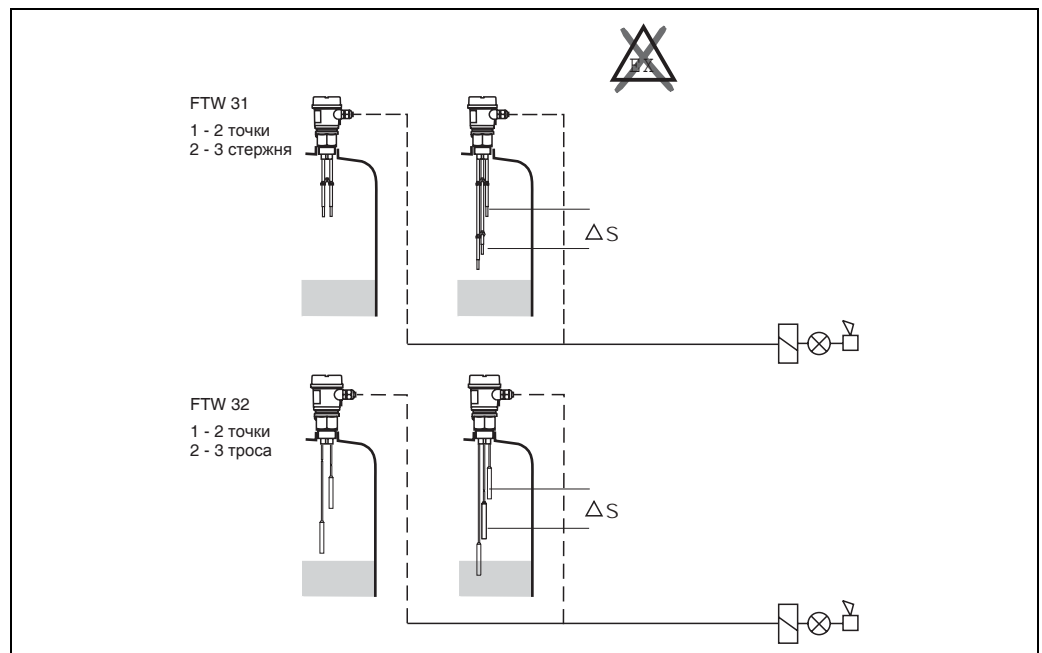
Между стержневыми зондами в пустой емкости существует переменное напряжение. Когда проводящая жидкость в емкости создает цепь между заземляющим стержнем зонда и, например, максимальным стержнем зонда, протекает измеряемый ток и Liquipoint T переключается. При обнаружении предельного уровня Liquipoint T переключается и возвращается в исходное состояние, как только жидкость покидает максимальный зонд. При управлении по двум точкам Liquipoint T не возвращается в исходное состояние пока зонды МАКС. и МИН. не очистятся. Переменное напряжение предотвращает стержни зонда от коррозии и электролитическое разрушение продукта. Материал, используемый для стенок емкости, не оказывает заметного влияния на результаты измерений, поскольку система представляет собой замкнутую цепь с нормально разомкнутыми контактами реле между стержнями зонда и электроникой. Соприкосновение стержней зонда во время эксплуатации никакой опасности не представляет.

Измерительная система

Датчики с встроенной электроникой (вариант компактного исполнения)

Состав измерительной системы:

- FTW 31, FTW 32 с двумя/тремя стержнями или тросами и электроникой
- Органы управления, переключатели или преобразователи сигналов, например, ПЛК, реле и т. д. для систем управления технологическим процессом.



В зависимости от материала емкости



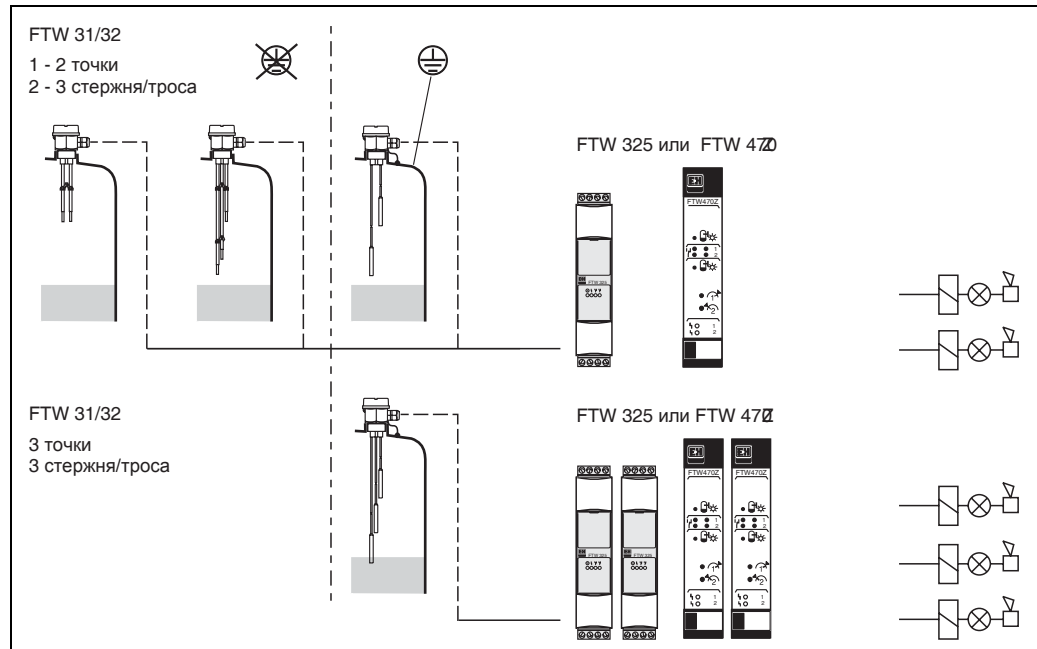
Note!

Вариант компактного исполнения с тремя зондами или стержнями всегда используется в режиме Δs .

Зонды без встроенной электроники (вариант отдельного исполнения) для обнаружения по одной или двум точкам соответственно

Состав измерительной системы:

- FTW 31, FTW 32 с двумя/тремя стержнями или тросами
- Измеритель Nivotester FTW 325 или FTW 470 Z
- Органы управления, переключатели или преобразователи сигналов, например, ПЛК, реле и т. д. для систем управления технологическим процессом.

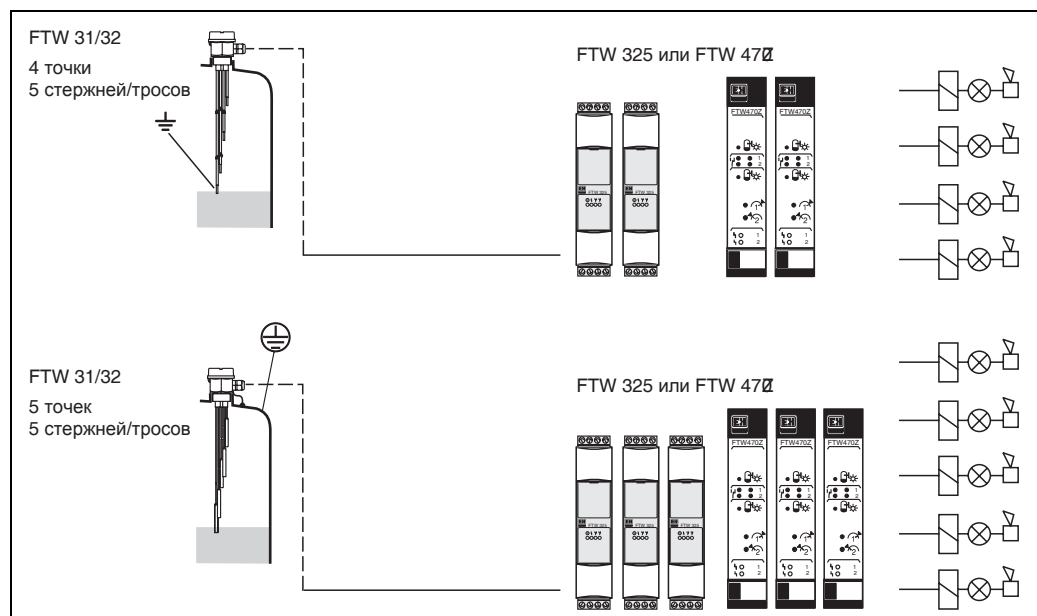


Точки включения в зависимости от материала емкости

Зонды без встроенной электроники для обнаружения по множественным точкам

Состав измерительной системы:

- FTW 31, FTW 32 с пятью стержнями или тросами
- Два измерителя Nivotester FTW 325 или FTW 470 Z
- Органы управления, переключатели или преобразователи сигналов, например, ПЛК, реле и т. д. для систем управления технологическим процессом.



Точки включения в зависимости от материала емкости

Входные сигналы

Измеряемый параметр	Изменение сопротивления между двумя проводами, обусловленное наличием или отсутствием проводящей среды.
Диапазон измерений (применение)	Диапазон измерений зависит от места установки зондов. Длина стержневых зондов составляет 4000 мм, а тросовых зондов - до 15 000 мм.
Входной сигнал	Закрытые зонды => измеряемый ток протекает между зондами. Открытые зонды => измеряемый ток не протекает между зондами.







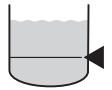


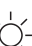
Выходные сигналы

Электроника FEW 52 (DC-
PNP)

Выходной сигнал

Вариант трехпроводной цепи тока

Предпочтительно вместе с программируемыми логическими контроллерами (ПЛК).
Положительный сигнал на выходе точки переключения электроники (р-п-р-транзистор).
Выходной сигнал блокируется по достижении предельного уровня.

Безопасный режим	Точка включения	Выходной сигнал	стержень
Макс. 		*1 $L+$ $1 \xrightarrow{I_L} 3$	*3 
		*2 $1 \xrightarrow{< 100 \mu A} 3$	*4 
Мин. 		$L+$ $1 \xrightarrow{I_L} 3$	*3 
		$+$ $1 \xrightarrow{< 100 \mu A} 3$	*4 

L00-FTW3xxxx-15-05-xx-en-001

*1 = ток нагрузки (подключенной); *2 остаточный ток (отключенной); *3 СИД не горит; *4 СИД горит

См. также Электроподключение на стр. 8.

Если зонд закрыт и красный СИД непрерывно мигает, необходимо установить следующий более чувствительный диапазон измерений. Это гарантирует безопасную точку переключения, даже если проводимость среды меняется незначительно.

Безопасный режим

Выбор правильного безопасного режима гарантирует, что выходной сигнал приводит в действие ток в рабочей точке.

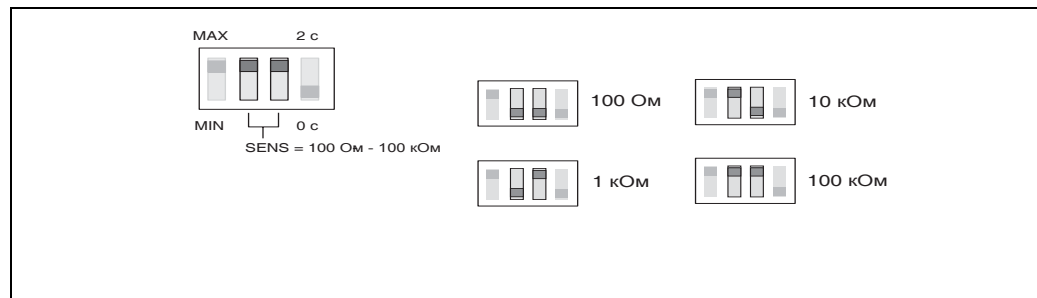
- Максимальная отказоустойчивость: выходное напряжение равно 0 В, если точка переключения превышена (зонд закрыт), отмечается неисправность или отказывает источник питания.
- Минимальная отказоустойчивость: выходное напряжение равно 0 В, если точка переключения занижена (зонд не закрыт), отмечается неисправность или отказывает источник питания.

Задержка переключения

Задержка переключения, равная 2.0 с, включается или выключается с помощью переключателя DIL.
Если задержка переключения равна 0 с, прибор включается примерно через 0.3 с.

Диапазоны измерений

С помощью двух переключателей DIL (SENS) можно установить четыре диапазона измерений (100 Ом; 1 кОм; 10 кОм; 100 кОм). Заводская уставка 100 кОм.



L00-FTW3xxxx-15-05-xx-xx-001

Сигнал при аварии

В случае отказа питания или повреждения зонда: < 100 мкА

Нагрузка

Нагрузка включается через транзистор (р-п-р).

Защита от перегрузки и короткого замыкания, непрерывная ≤ 200 мА (защита от КЗ).

Остаточное напряжение на транзисторе при $I_{\text{макс.}} < 2.9 \text{ В}$

Электроника FEW 54 (реле)

Выходной сигнал

Подключение переменного/постоянного тока с выходными зажимами реле

При подключении прибора с высоким полным сопротивлением барьер искрового разряда подгоняется для защиты контактов реле. Плавкий предохранитель (зависящий от нагрузки) защищает контакты реле от КЗ. Оба контакта реле переключаются одновременно.

Безопасный режим	Точка включения	Выходной сигнал	стержень
Макс. 		3 4 5 6 7 8	*3 ●
		3 4 5 6 7 8	*4 ☀
Мин. 		3 4 5 6 7 8	●
		3 4 5 6 7 8	☀

L00-FTW3xxxx-15-05-xx-xx-002

*1 = реле под напряжением; *2 реле обесточено; *3 СИД не горит; *4 СИД горит
См. также Электроподключение на стр. 9.

Если зонд закрыт и красный СИД мигает непрерывно, устанавливается следующий более чувствительный уровень. Это гарантирует безопасную точку переключения, даже если проводимость среды изменяется незначительно.

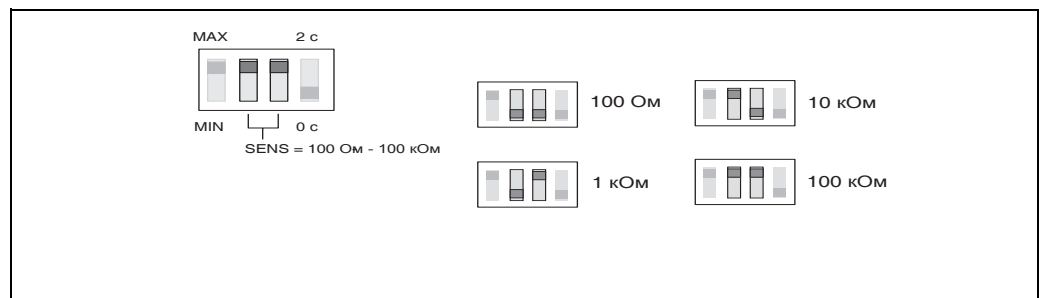
Безопасный режим

При правильном выборе безопасного режима реле всегда подает ток в рабочую точку.

- Максимальная отказоустойчивость: выходное напряжение равно 0 В, если точка переключения превышена (зонд закрыт), отмечается неисправность или отказывает источник питания.
- Минимальная отказоустойчивость: выходное напряжение равно 0 В, если точка переключения занижена (зонд не закрыт), отмечается неисправность или отказывает источник питания.

Диапазоны измерений

С помощью двух переключателей DIL (SENS) можно установить четыре диапазона измерений (100 Ом; 1 кОм; 10 кОм; 100 кОм). Заводская установка 100 кОм.



L00-FTW3xxxx-15-05-xx-xx-001

Задержка переключения

Задержка переключения, равная 2.0 с, включается или выключается с помощью переключателя DIL.

Если задержка переключения равна 0 с, прибор включается примерно через 0.3 с.

Сигнал при аварии

Выходной сигнал при отказе питания или повреждении зонда: реле обесточено.

Нагрузка

Нагрузки переключаются с помощью двух нормально разомкнутых переключающих контактов реле.

I~ макс. 4 А, U~ макс. 253 В;

P~ макс. 1000 ВА, $\cos \varphi = 1$, P~ макс. 700 ВА, $\cos \varphi > 0.7$;

I– макс. 4 А - 30 В, I– макс. 0.2 А - 150 В.

При подключении функциональной цепи минимального напряжения с двойной изоляцией согласно IEC 1010: сумма напряжений на выходных зажимах реле и источника питания составляет максимум 300 В.




Гальваническая развязка

Все входные и выходные каналы, а также контакты реле имеют между собой гальваническую развязку.







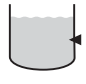





**Электроника FEW 58
(NAMUR)****Выходной сигнал**

Для подключения к буферным усилителям согласно NAMUR (IEC 60947-5-6)

Скачок выходного сигнала с верхнего предела тока к нижнему (Н-Л-фронт).

-  = горит
 = мигает
 = не горит

L00-FTL5xxxx-07-05-
xx-xx-002

Безопасная цепь	Уровень	Выходной сигнал	СИД	
			зел.	желт.
Макс.		+ 2.2 ... 6.5 mA → 1		
		+ 0.4 ... 1.0 mA → 1		
Мин.		+ 2.2 ... 6.5 mA → 1		
		+ 0.4 ... 1.0 mA → 1		

L00-FTW3xxxx-04-05-xx-xx-004

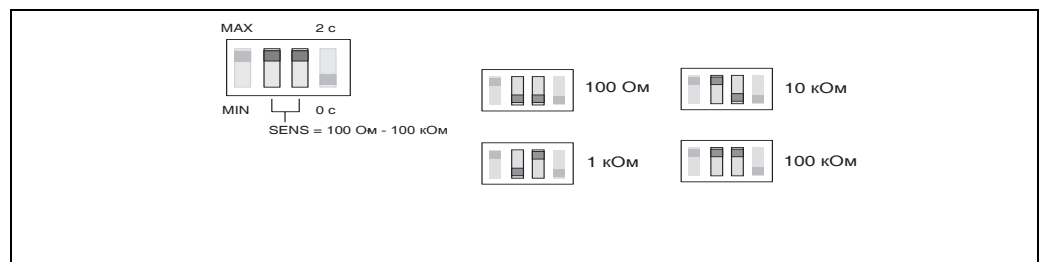
Безопасный режим

При правильном выборе безопасного режима реле всегда подает ток в рабочую точку.

- Максимальная отказоустойчивость: выходной сигнал < 1.0 мА, когда точка переключения превышена (зонд закрыт), отмечается неисправность или отказ источника питания.
- Минимальная отказоустойчивость: выходной сигнал < 1.0 мА, когда точка переключения занижена (зонд открыт), отмечается неисправность или отказ источника питания.

Диапазоны измерений

С помощью двух переключателей DIL (SENS) можно установить четыре диапазона измерений (100 Ом; 1 кОм; 10 кОм; 100 кОм). Заводская установка 100 кОм.



L00-FTW3xxxx-15-05-xx-xx-001

Задержка переключения

Задержка переключения, равная 2.0 с, включается или выключается с помощью переключателя DIL. Если задержка переключения равна 0 с, прибор включается примерно через 0.3 с.

Нагрузка

См. в разделе "Технические характеристики" перечень подключаемых буферных усилителей согласно NAMUR (IEC 60947-5-6)

Контроль кабелей

Для зондов без электроники в корпус необходимо установить дополнительную печатную плату, которая включает контроль кабелей. Плата подключается между стержнем/тросом 1 и 2.



Note!

При использовании преобразователей, которые не предусматривают контроль кабелей, их необходимо удалить.

Источник питания

Электроподключение (электромонтажные схемы)

Вариант компактного исполнения с FEW 52

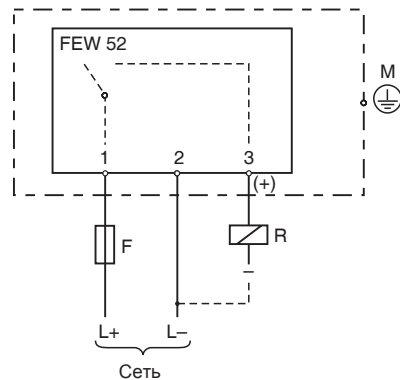
Транзисторная схема для нагрузки

Нагрузка, подключаемая к клемме 3, переключается транзистором, бесконтактная и, следовательно, не подвержена колебаниям. В нормальном состоянии коммутации клемма 3 имеет положительный сигнал.

Транзистор блокируется в случае аварийного сигнала уровня или отказа питания.

Защита от резких скачков напряжения

При подключении прибора с высоким полным сопротивлением необходимо подключить ограничитель повышения напряжения.



L00-FTW3xxxx-04-05-xx-en-001

Подключение электроники FEW 52

- F: Плавкий предохранитель 500 мА, полупериодная задержка
- M: Подключение земли к защитному заземлению

Источник питания (FEW 52)

- Питающее напряжение: $U = 10.8 \text{ В} \dots 45 \text{ В}$
- Подключение нагрузки: открытый коллектор; р-п-р
- Переключающее напряжение: макс. 45 В
- Подключаемая нагрузка, непрерывная: макс. 200 мА
- Защита от изменения полярности

Потребляемая мощность

- $P < 1.1 \text{ Вт}$

Расход тока

- $I < 25 \text{ мА}$ (без нагрузки)

Вариант компактного исполнения с FEW 54

Релейноконтактная схема для нагрузки

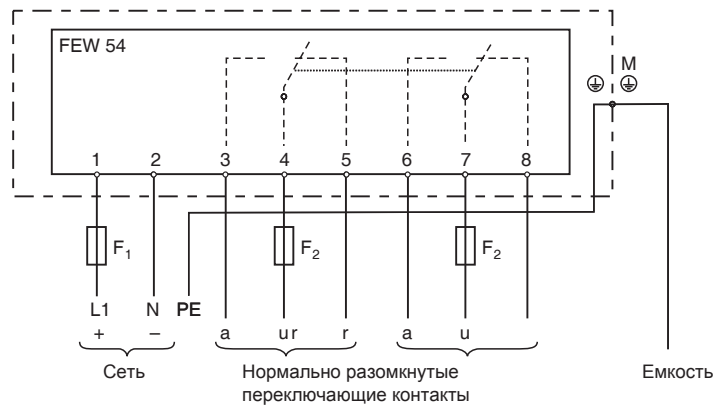
Подключаемая нагрузка переключается с помощью нормально разомкнутых контактов (переключающий контакт).

В случае аварийного сигнала по уровню или отказа питания контакты реле разрывают цепь между клеммами 3 и 4 и клеммами 6 и 7. Реле всегда переключаются одновременно.

Защита от пикового напряжения и короткого замыкания

При подключении прибора с большим полным сопротивлением необходимо подогнать барьер искрового разряда для защиты контактов реле.

Плавкий предохранитель (зависящий от нагрузки) защищает контакты реле при КЗ.



L00-FTW3xxxx-04-05-xx-en-002

Подключение электроники FEW 54

- F₁: Плавкий предохранитель 500 мА, полупериодная задержка
- F₂: Плавкий предохранитель для защиты контактов реле, зависящий от нагрузки
- M: Подключение земли к защитному заземлению

Источник питания (FEW 54)

- Питающее напряжение: U% 20 В...55 В пост. тока или U& 20 В...253 В перем. тока, 50/60 Гц
- Пиковый пусковой ток: макс. 2 А, макс. 400 мкс
- Выходной сигнал: оба нормально разомкнутых переключающих контакта
- Допустимая нагрузка на контакты: U~ макс. 253 В, I~ макс. 4 А, U% 30 В/4 А; 150 В/0.2 А

Потребляемая мощность

- P < 2,0 Вт

Расход тока

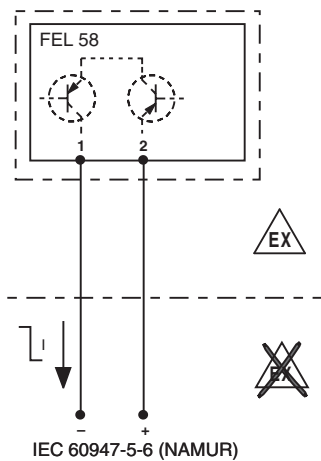
- 60 мА

Вариант компактного исполнения с FEW 58

Используется с буферными усилителями согласно NAMUR (IEC 60947-5-6)
Скачок выходного сигнала с верхнего предела тока к нижнему (**H-L-фронт**).

Передача сигналов по двухпроводной линии:
H-L-фронт 2.2 ... 6.5 мА / 0.4 ... 1.0 мА

При использовании мультиплексной передачи продолжительность цикла устанавливается минимум на 2 с.



L00-FTW3xxxx-04-05-xx-en-005

Подключение электроники FEW 58

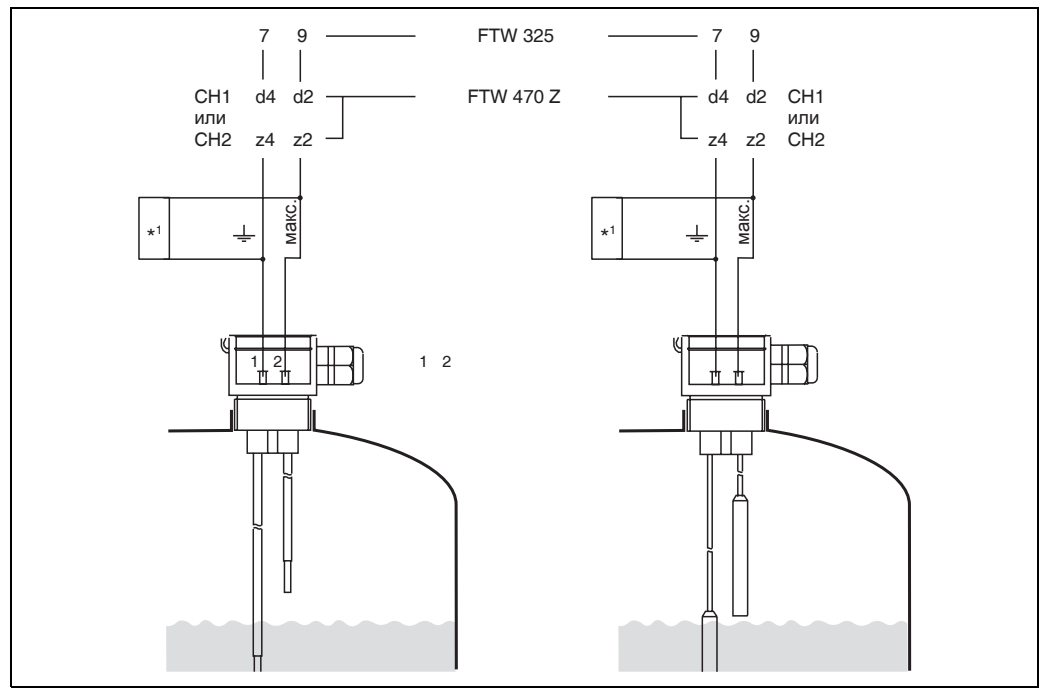
Источник питания (FEW 58)

См. в разделе "Технические характеристики" перечень подключаемых буферных усилителей согласно NAMUR (IEC 60947-5-6)

Сигнал при аварии

- Выходной сигнал при повреждении датчика: < 1.0 мА

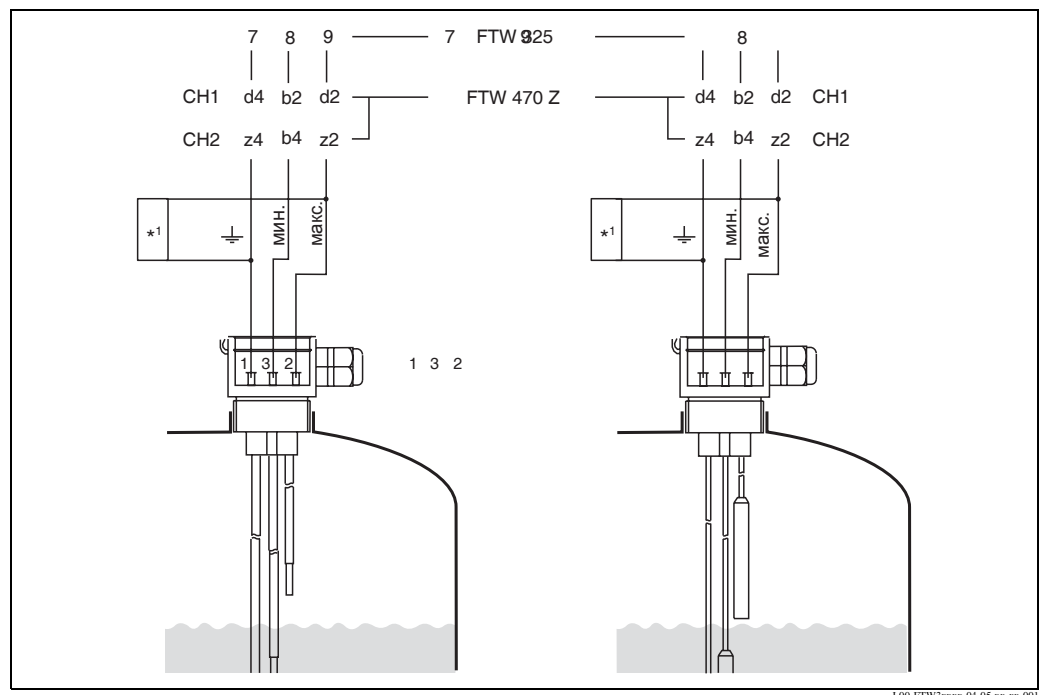
Вариант раздельного исполнения для двухстержневых или двухтросовых зондов с контролем кабелей



*1 Печатная плата для контроля кабелей

Источник питания и оценка, обеспечиваемые блоками переключения, например, Nivotester FTW 325 или FTW 470 Z

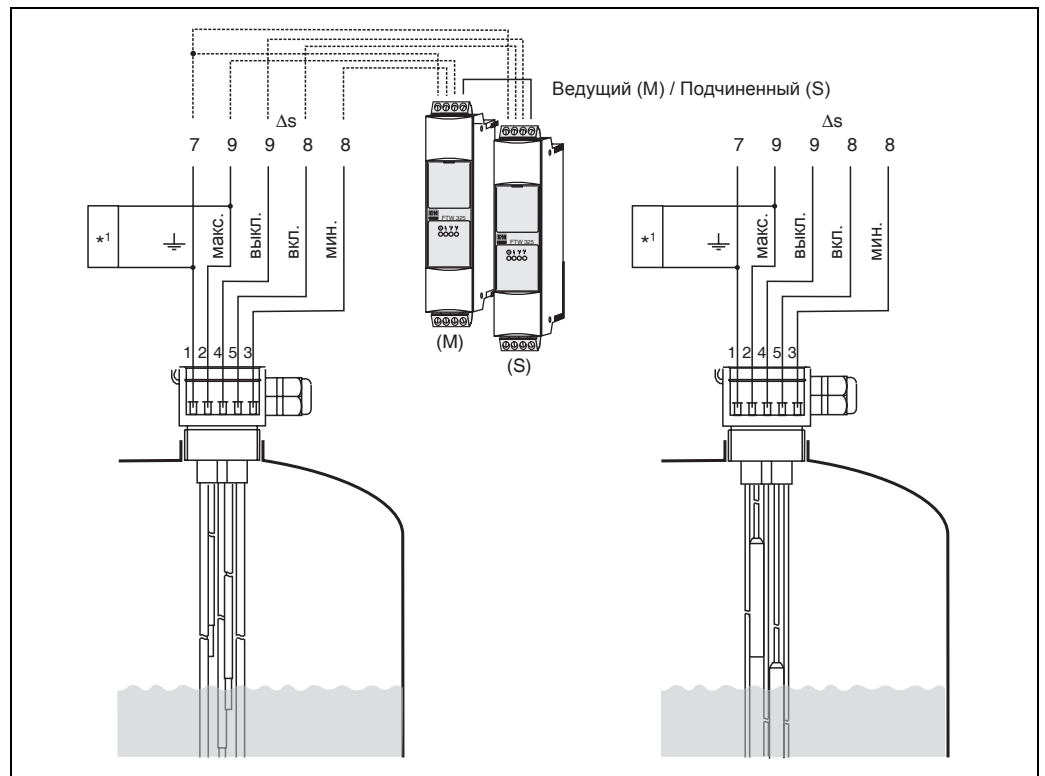
Вариант раздельного исполнения для трехстержневых или трехтросовых зондов с контролем кабелей



*1 Печатная плата для контроля кабелей

Источник питания и оценка, обеспечиваемые блоками переключения, например, Nivotester FTW 325 или FTW 470 Z

Вариант раздельного исполнения для пятистержневых или пятитросовых зондов с контролем кабелей



L00-FTW3xxxx-04-05-xx-en-004

*1 Печатная плата для контроля кабелей

Источник питания и оценка, обеспечиваемые блоками переключения, например, Nivotester FTW 325 или FTW 470 Z

Кабельный ввод

M 20x1.5

- Класс защиты: IP66
- Количество вводов в корпусе F24: 1 (вариант раздельного исполнения)
- Количество вводов в корпусе F16: 2 (вариант компактного исполнения)

NPT 1/2"

- Количество вводов в корпусе F24: 1 (вариант раздельного исполнения)
- Количество вводов в корпусе F16: 2 (вариант раздельного исполнения)
- Поперечное сечение провода (включая провод и втулку): 2.5 мм

Спецификация кабеля

Использовать промышленный кабель (25 Ом на провод).

Погрешность измерений встроенной электроники

Стандартные рабочие условия

- Температура окружающей среды: 23 °C
- Температура рабочей среды: 23 °C
- Вязкость среды: среда должна свободно покидать зонд (слив)
- Давление среды p_e : 0 бар
- Установка зонда: вертикально сверху

Погрешность измерений

+/- 10 % при 100 Ом - 100 кОм
+/- 5 % при 1 кОм - 10 кОм

Повторяемость

+/- 5 % при 100 Ом - 100 к
+/- 1 % при 1 к - 10 к

Гистерезис

- 10% для зонда MAX, относительно точки включения. Δs λειτουργιον δεαχτιωατεδ.

Задержка при включении

< 3 с

Влияние температуры окружающей среды

< 0,05 %/K

Требования к монтажу

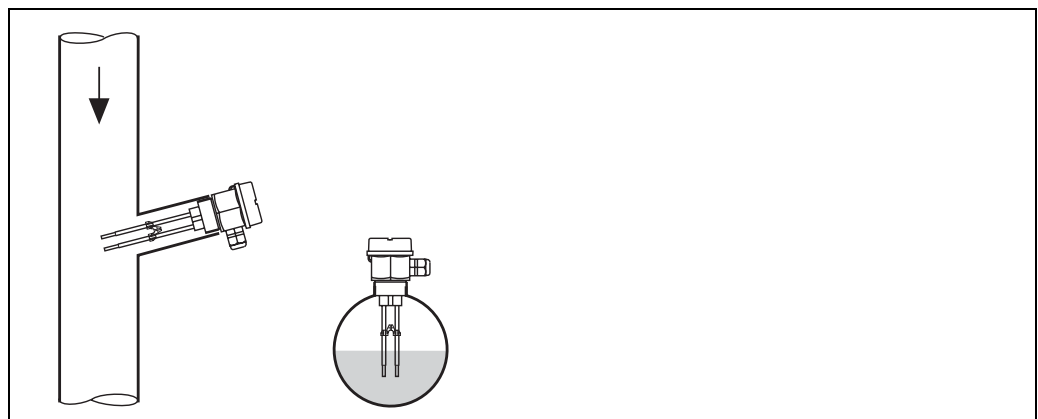
Указания по монтажу

Место монтажа

Стержневые или тросовые зонды монтируют преимущественно в пластмассовых или металлических емкостях.

Трубопровод (частично заполненный)

Двухстержневые зонды могут использоваться в трубопроводах, например, для защиты насосов от работы в случае осушения емкости.

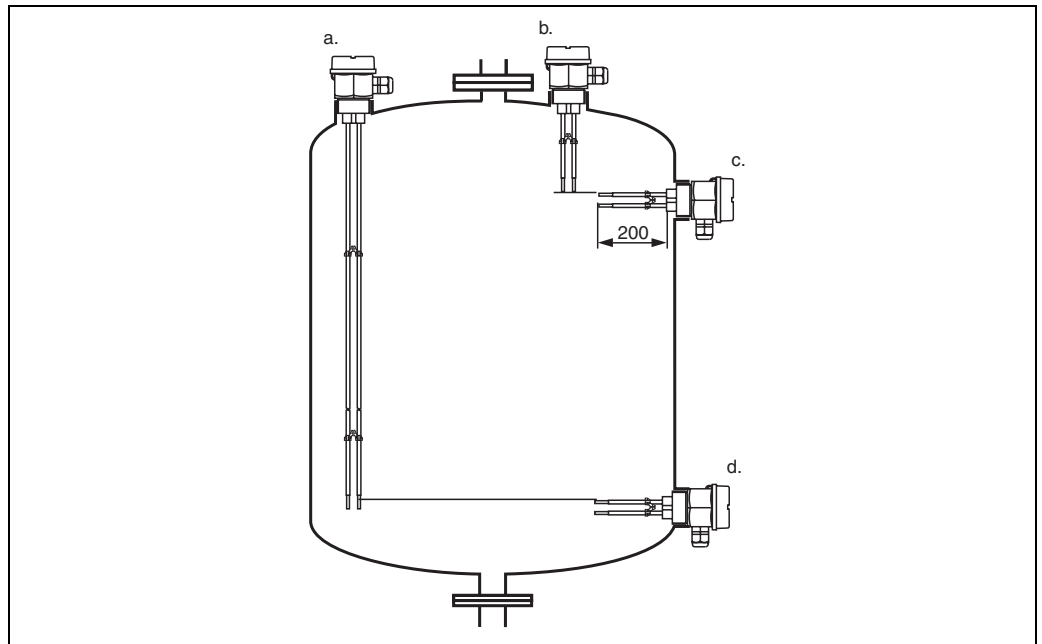


L00-FTW3xxxx-11-05-xx-xx-001

Ориентация

Стержневые зонды (габариты в мм)

Обнаружение предельных уровней в пластмассовых или металлических емкостях.

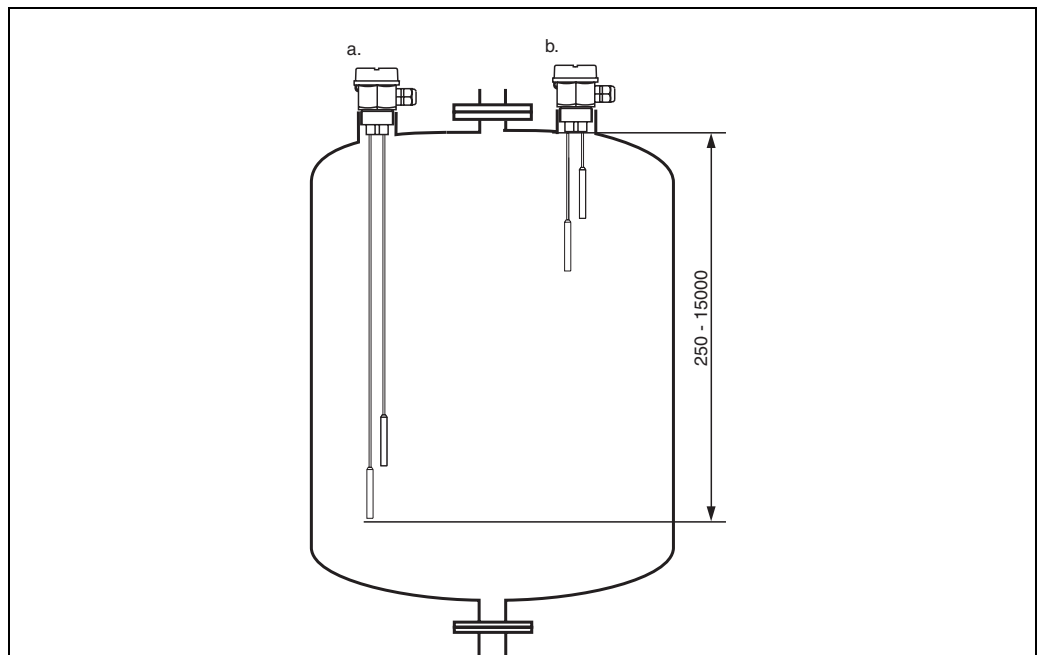


L00-FTW3xxxx-11-05-xx-xx-002

- a. Вертикальный монтаж, минимальное обнаружение; длина зонда устанавливается равной предельному уровню; Стержни не должны соприкасаться со стенками емкости.
- b. Вертикальный монтаж, максимальное обнаружение; длина зонда устанавливается равной предельному уровню
- c. Боковой монтаж, максимальное обнаружение; максимальная длина зонда 200 мм (только для двухстержневых зондов).
- d. Боковой монтаж, минимальное обнаружение; максимальная длина зонда 200 мм (только для двухстержневых зондов).

Тросовые зонды (габариты в мм)

Обнаружение предельных уровней в пластмассовых или металлических емкостях.

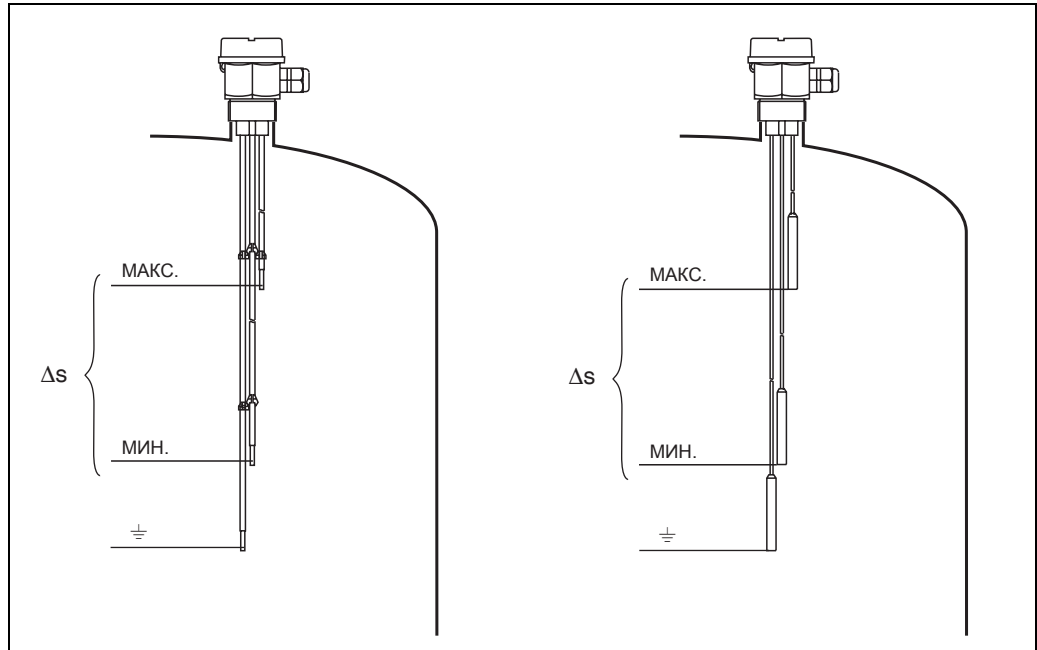


L00-FTW3xxxx-11-05-xx-xx-003

- a. Вертикальный монтаж, минимальное обнаружение; длина троса устанавливается равной предельному уровню; Концы тросов не должны соприкасаться со стенками емкости
- b. Вертикальный монтаж, максимальное обнаружение; длина троса устанавливается равной предельному уровню

Пример использования

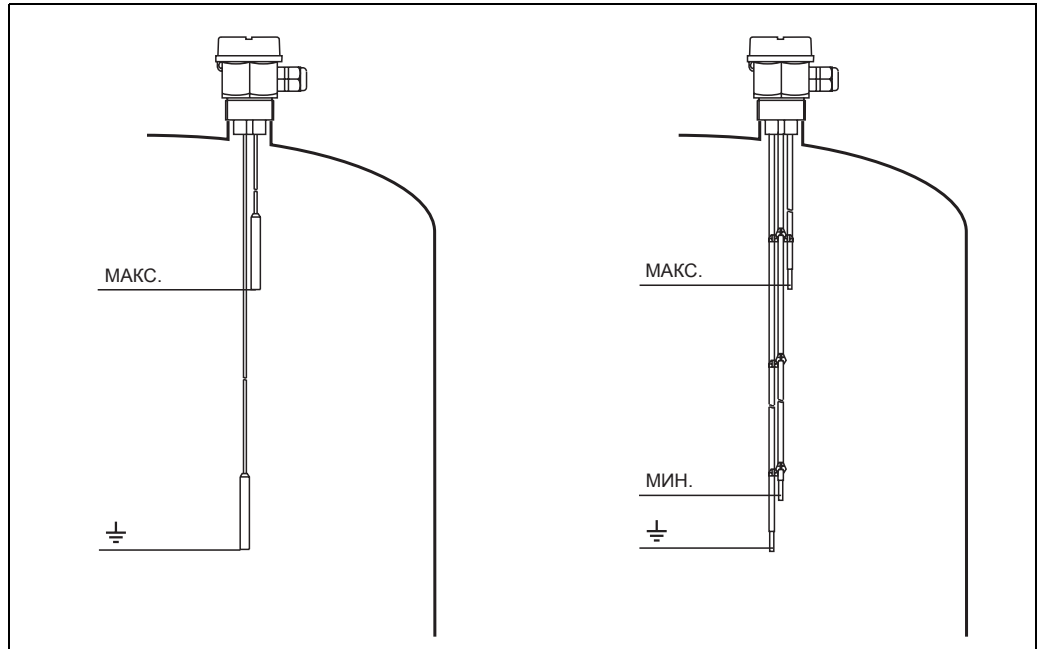
Обнаружение предельного уровня (стандартное использование)



L00-FTW3xxxx-15-05-xx-xx-002

Управление по двум точкам (Δs), например, управление насосами

Обнаружение предельного уровня (стандартное использование)



L00-FTW3xxxx-15-05-xx-xx-002

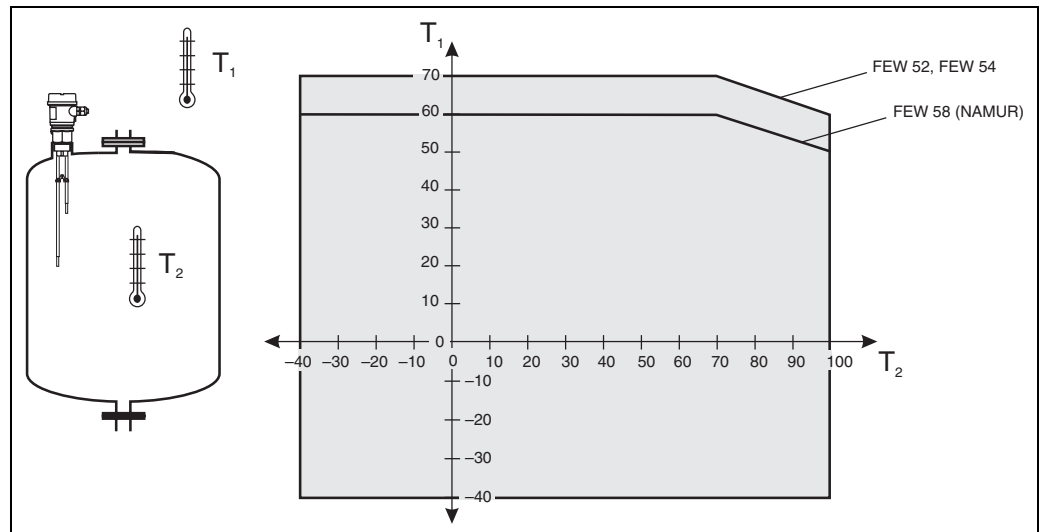
*Обнаружение предельного уровня (МАКС.),
максимальное и минимальное обнаружение для компактных приборов возможно только с Δs .*

Условия окружающей среды

Диапазон температур окружающей среды	Взрывобезопасная зона -40 ... 70 °C -40 ... 60 °C (для FEW 58 NAMUR)
Температура при хранении	-40 ... 80 °C
Климат	Согласно DIN EEC 68, Часть 2-38 пригоден для эксплуатации в районах тропического климата
Класс защиты	IP66
Ударпрочность	Практические испытания
Вибростойкость (при минимальной длине стержня)	DIN 60068-2-64 / IEC 68-2-64: 20 ... 2000 Гц, 1 (м/с ²)/Гц
Электромагнитная совместимость	<ul style="list-style-type: none"> Эмиссионные помехи согласно EN 61326, Электрооборудование класса В Помехозащищенность согласно EN 61326, Приложение А (промышленный) Использование для индивидуально оборудованных зондов с экранированным кабелем между зондом и коммутационным устройством <p>Указания по монтажу экранированных кабелей и общие указания по условиям проверки ЭМС приборов E+N см. также TI 241F.</p>

Рабочие условия

Диапазон температур среды Допустимая температура окружающей среды T_1 на корпусе как функция температуры измеряемого материала T_2 в емкости:



Note!

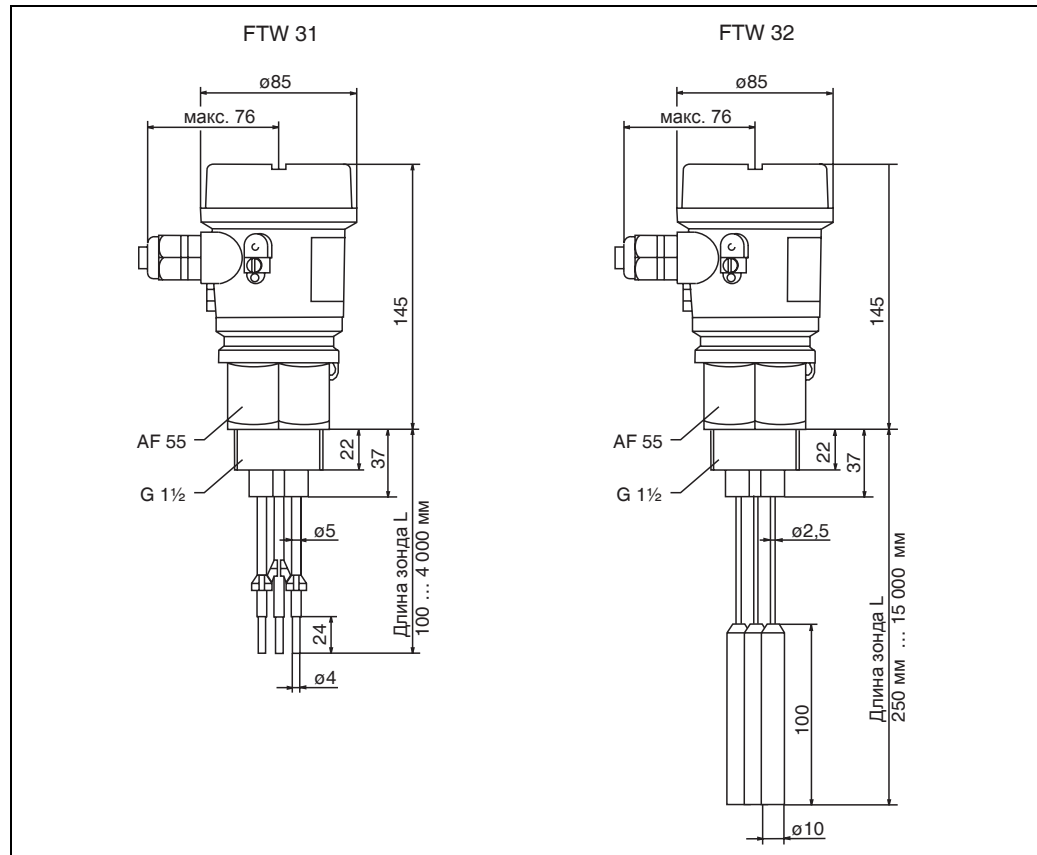
Для приборов раздельного исполнения (без FEW 5?) никаких ограничений в указанном диапазоне температур нет.

Проводимость	≥ 10 мкСм
Диапазон давлений среды	-1 ... 10 бар

Механическое исполнение

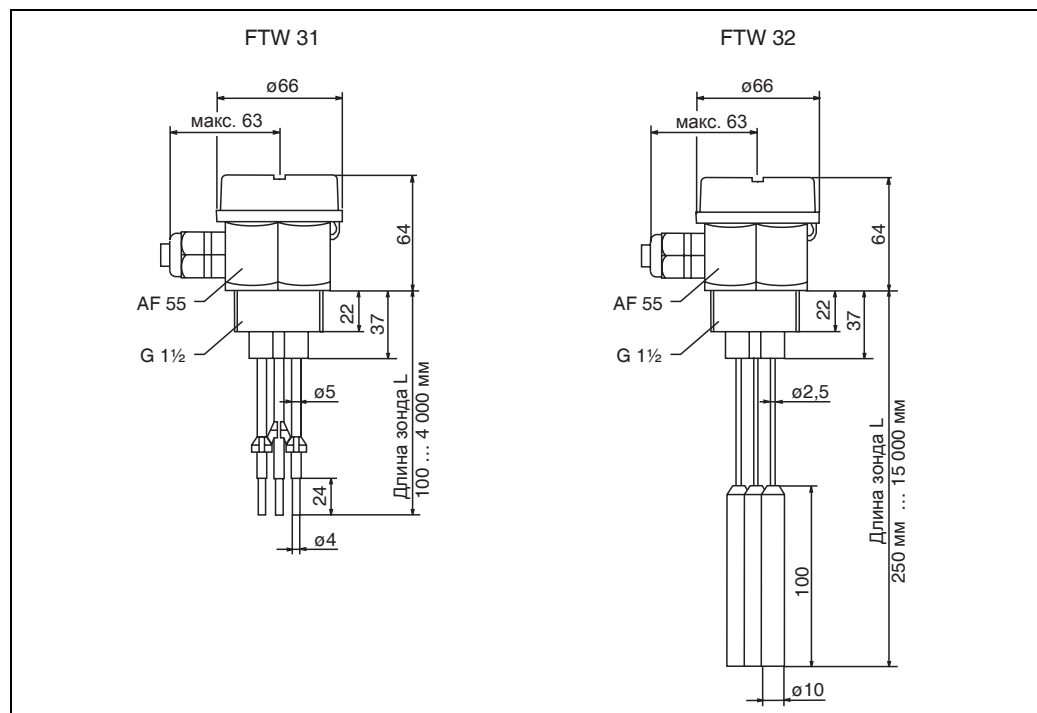
Конструкция, габариты

Стержневой и тросовый вариант с G 1 1/2" (вариант компактного исполнения с электроникой)



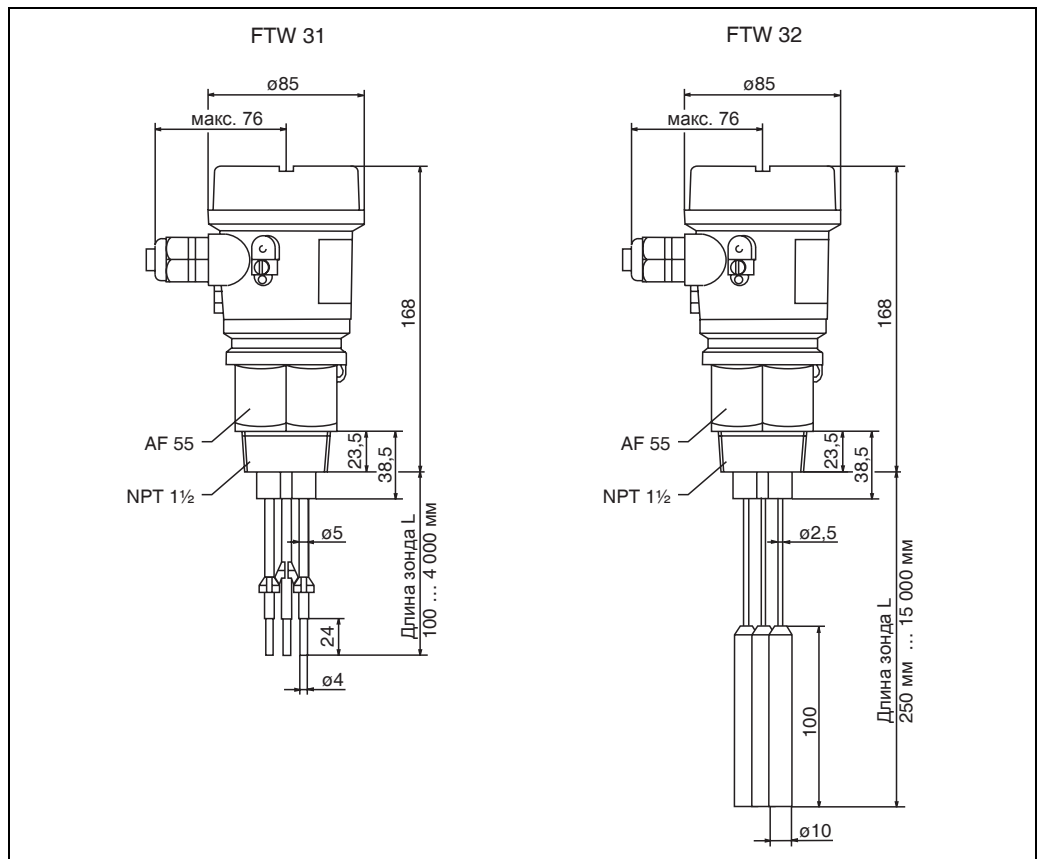
L00-FTW3xxx-06-05-xx-en-001

Стержневой и тросовый вариант с G 1 1/2" (вариант компактного исполнения без электроники)



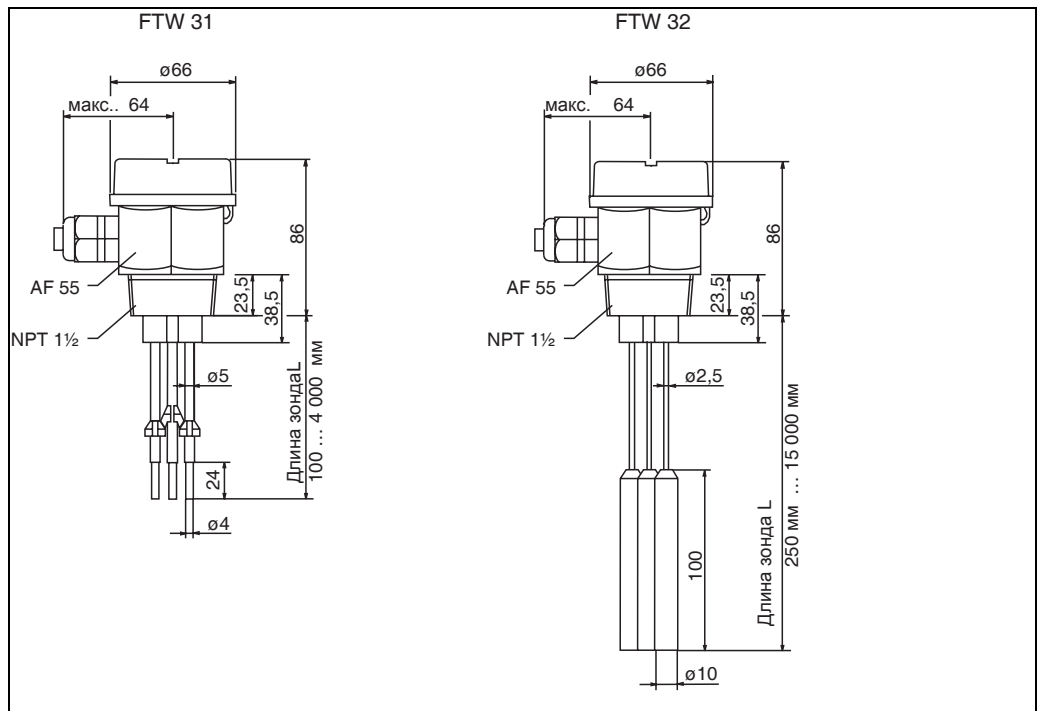
L00-FTW3xxx-06-05-xx-en-002

Стержневый и тросовый вариант с NPT 1 1/2" (вариант компактного исполнения с электроникой)



L00-FTW3xxxx-06-05-xx-en-003

Стержневый и тросовый вариант с NPT 1 1/2" (вариант компактного исполнения без электроники)



L00-FTW3xxxx-06-05-xx-en-004

Масса	<p>Вариант раздельного исполнения</p> <p><i>Стержневой, длина 1 м</i> FTW 31 с 2, 3 или 5 стержнями (415 г; 530 г; 760 г)</p> <p><i>Тросовой, длина 1 м</i> FTW 32 с 2, 3 или 5 тросами (390 г; 470 г; 640 г)</p> <p>Вариант компактного исполнения</p> <p><i>Стержневой, длина 1 м</i> FTW 31 с 2 или 3 стержнями (600 г; 720 г)</p> <p><i>Тросовой, длина 1 м</i> FTW 32 с 2 или 3 тросами (710 г; 800 г)</p>
Материал	<p>Зонды</p> <p><i>Стержневые</i></p> <ul style="list-style-type: none"> • Стержень: 1.4404 (316L) • Изоляция: PP <p><i>Тросовые</i></p> <ul style="list-style-type: none"> • Трос: 1.4571 (316Ti) • Изоляция: FEP • Масса: 1.4435 <p>Корпус</p> <p><i>F24 (вариант раздельного исполнения)</i></p> <ul style="list-style-type: none"> • Корпус: PPS • Крышка: PBT <p><i>F16 (вариант компактного исполнения)</i></p> <ul style="list-style-type: none"> • Корпус: PBT • Крышка: PBT • Переходник: PBT <p>Резьбовые соединения</p> <ul style="list-style-type: none"> • G 1 1/2 • NPT 1 1/2
Готовые электроды	<p>Стержневые зонды</p> <p><i>Вариант компактного исполнения: 2 или 3 стержня; Вариант раздельного исполнения: 2, 3 или 5 стержней</i></p> <ul style="list-style-type: none"> • Диаметр без изоляции: 4 мм • Максимальная длина стержня: 4000 мм • Минимальная длина стержня: 100 мм • Толщина изоляции: 0.5 мм • Длина неизолированной площади (верхний конец стержня): 20 мм • Силы экстракции (стержень параллельного зонда): 1000 N

Тросовые зонды

Вариант компактного исполнения: 2 или 3 стержня; Вариант раздельного исполнения: 2, 3 или 5 стержней

- Диаметр без изоляции: 1 мм
- Максимальная длина троса: 15000 мм
- Минимальная длина троса: 250 мм
- Толщина изоляции: 0.75 мм
- Нагрузочная длина : 100 мм (неизолированная)
- Нагрузочный диаметр: 10 мм
- Силы экстракции (стержень параллельного зонда): 500 N

Пользовательский интерфейс

Кнопки управления

FEW 52, FEW 54, FEW 58

Один переключатель DIL для положения МИН. / МАКС.

Один переключатель DIL для задержки переключения 0 с или 2 с

Два переключателя DIL для установки диапазона измерений 100 Ом, 1 кОм, 10 кОм, 100 кОм

Элементы дисплея

Вариант раздельного исполнения

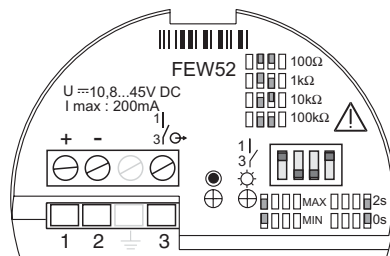
В зависимости от подключаемого коммутационного устройства (например, FTW 325 или FTW 470 Z)

Вариант компактного исполнения

FEW 52

Один светодиод красного цвета: сообщение о неисправности, состояние коммутации

Один светодиод зеленого цвета: работа

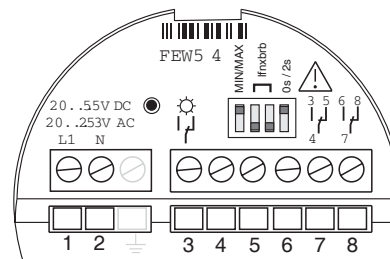


L00-FTW3xxxx-07-05-xx-xx-001

FEW 54

Один светодиод красного цвета: сообщение о неисправности, состояние коммутации

Один светодиод зеленого цвета: работа

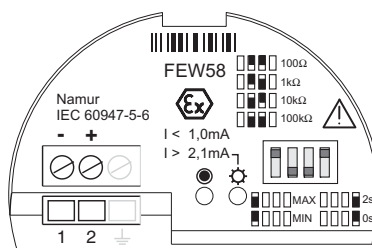


L00-FTW3xxxx-07-05-xx-xx-002

FEW 58

Один светодиод желтого цвета: сообщение о неисправности, состояние коммутации

Один светодиод зеленого цвета: работа

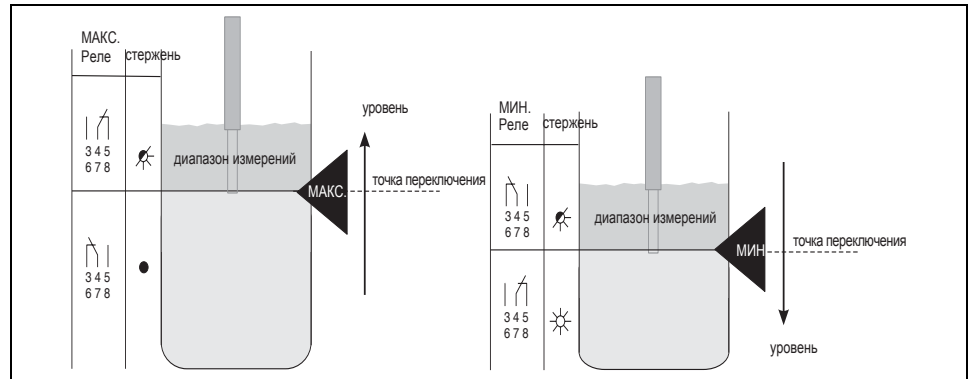


L00-FTW3xxxx-07-05-xx-xx-003



Note! Для FEW 52, FEW 54

Если зонд закрыт и красный светодиод мигает непрерывно, необходимо установить следующий более чувствительный диапазон. Это гарантирует безопасную точку переключения, даже при незначительных изменениях проводимости среды.



L00-FTW31xxx-15-05-xx-en-001

Сертификаты и свидетельства

Маркировка CE

Liquipoint T отвечает требованиям, изложенным в директивах ЕС. Маркировкой CE Endress+Hauser подтверждает успешное завершение испытаний прибора.

Защита от переполнения

- Свидетельства
- WHG
 - Испытание на герметичность (течь)

Другие нормы и требования

- Другие нормы и требования, которые учитывались при проектировании и разработке Liquipoint T FTW 31 и FTW 32.
- Указания по маломощному оборудованию (73/ 23/ ЕЕС)
 - DIN EN 61010 Часть 1, 2001
Правила безопасности при использовании электрооборудования для измерений, управления и лабораторных целей
Часть 1: Общие требования
 - EN 61326
Электрооборудование для измерений, управления и лабораторного целей с учетом требований к ЭМС

Сертификаты для приборов Ex-исполнения

Региональное представительство Endress+Hauser предоставляет информацию об имеющихся на данный момент приборах Ex-исполнения (ATEX EEx ia и ATEX EEx nA/C(L)). Все данные по взрывозащите можно найти в отдельной документации (см. стр. 26). При необходимости с этой информацией можно ознакомиться.

Класс защиты

- [EEx ia] IIC (FEW 58)
- [EEx na/C(L)] IIC (FEW 52, FEW 54)

Состав заказа

Liquipoint FTW 31

10	Сертификаты			
	A	Вариант для взрывобезопасных зон		
	B	Вариант для взрывобезопасных зон, WHG, Обнаружение течи		
	C	ATEX II 3 G EEx nA/C(L) IIC T6, WHG		
	D	ATEX II 2 G EEx ia IIC T6		
	Y	Специальный вариант		
20	Технологическое подключение и материал			
	1	Резьбовое соединение G 1 1/2", PPS		
	2	Резьбовое соединение NPT 1 1/2", PPS		
	9	Специальный вариант		
30	Количество стержней и материал для их изготовления			
	A2	2 стержня, 316L		
	A3	3 стержня, 316L		
	A5	5 стержней, 316L		
	Y9	Специальный вариант		
40	Длина зонда L, 100 ... 4000 мм			
	A	мм L, длина зонда		
	B	дюйм L, длина зонда		
	C	1000 мм L, длина зонда		
	D	2000 мм L, длина зонда		
	Y	Специальный вариант		
50	Корпус и кабельные вводы			
	A	Пластмассовый корпус IP66, M20x1.5		
	B	Пластмассовый корпус IP66, NPT 1/2"		
	C	Пластмассовый корпус IP66, G 1/2"		
	Y	Специальный вариант		
60	Электроника			
	0	Без электроники		
	1	FEW 52/54 модификация		
	2	FEW 52 р-п-р- выходные клеммы 10.8 ... 45 В пост. тока		
	4	FEW 54 выходные контакты реле 20... 253 В перем. тока, 20...55 В пост. тока		
	8	* FEW 58 выходной сигнал NAMUR		
	9	Специальный вариант		
70	Дополнительное оборудование			
	A	Без дополнительного оборудования		
	Y	Специальный вариант		
FTW 31				полное обозначение изделия

* В наличии с осени 2003 г.

Liquipoint FTW 32

10	Сертификаты				
	A	Вариант для взрывобезопасных зон			
	B	Вариант для взрывобезопасных зон, WHG, Обнаружение течи			
	C	ATEX II 3 G EEx nA/C(L) IIC T6, WHG			
	D	ATEX II 2 G EEx ia IIC T6			
	Y	Специальный вариант			
20	Технологическое подключение и материал				
	1	Резьбовое соединение G 1 1/2", PPS			
	2	Резьбовое соединение NPT 1 1/2", PPS			
	9	Специальный вариант			
30	Количество тросов и материал				
	D2	2 троса, 316Ti			
	D3	3 троса, 316Ti			
	D5	5 тросов, 316Ti			
	Y9	Специальный вариант			
40	Длина зонда L, 250 ... 15000 мм				
	A	мм L, длина зонда			
	B	дюйм L, длина зонда			
	Y	Специальный вариант			
50	Корпус и кабельный ввод				
	A	Пластмассовый корпус IP66, M20x1.5			
	B	Пластмассовый корпус IP66, NPT 1/2"			
	C	Пластмассовый корпус IP66, G 1/2"			
	Y	Специальный вариант			
60	Электроника				
	0	Без электроники			
	1	FEW 52/54 модификация			
	2	FEW 52 р-р-р выход 10.8 ... 45 В пост. тока			
	4	FEW 54 выходные зажимы реле 20... 253 В перем. тока, 20...55 В пост. тока			
	8	* FEW 58 выходной сигнал NAMUR			
	9	Специальный вариант			
70	Дополнительное оборудование				
	A	Без дополнительного оборудования			
	Y	Специальный вариант			
FTW 32					полное описание изделия

* В наличии с осени 2003 г.

Принадлежности

Liquipoint T

Стопорная гайка G 1 1/2"
Шестигранная головка, AF 60
TN 52014146

Электроника FEW 52
р-п-р выход 10.8 ... 45 В пост. тока
PN 52017271

Электроника FEW 54
Выходные зажимы реле 20 ... 253 В перем. тока, 20 ... 55 В пост. тока
PN 52017272

Электроника FEW 58
Выходной сигнал NAMUR (IEC 60947-5-6)
PN 52017273

Дополнительная документация

Руководство по эксплуатации

- Liquipoint T
FTW 31, FTW 32 (вариант отдельного исполнения)
KA 203F/00
- Liquipoint T
FTW 31, FTW 32 (вариант компактного исполнения)
KA 204F/00

Сертификаты

WNG

- Liquipoint T
ZE 043F/00

ATEX II 3G EEx nA/C(L) IIC T6

- Liquipoint T
XA 226F/00

ATEX II 2G EEx ia IIC T6

- Liquipoint T
XA 230F/00

Endress+Hauser GmbH+Co.

Instruments International
P.O. Box 2222
D-79574 Weil am Rhein
Germany

Tel. (07621) 975-02
Tx 773926
Fax (07621) 975 345
e-mail: info@ii.endress.com

Internet:

<http://www.endress.com>

Endress + Hauser

The Power of Know How

